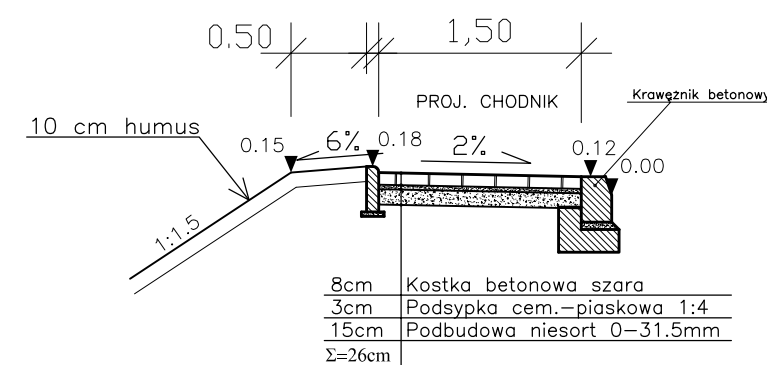


1.) PRZEKRÓJ NORMALNY CHODNIKA KM 0+000,00 DO KM 0+817,96

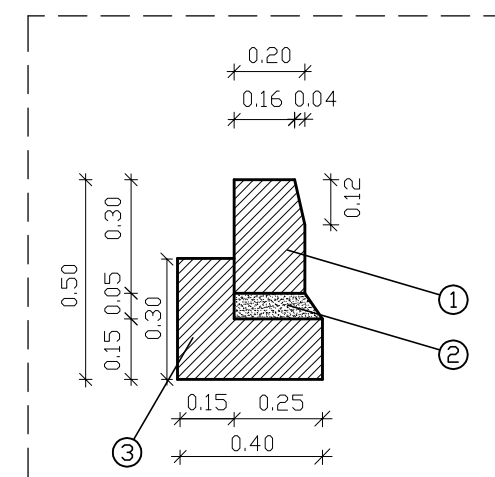


UWAGI:
Wszystkie szczeliny, miejsca styku nawierzchni z krawężnikiem wypełnić bitumiczną masą zalewową
Na wjazdach do posesji kostka betonowa czerwona, konstr. z 25cm podbudową tłuczną

SZCZEGÓŁ KRAWĘŻNIKA BETONOWEGO SKALA 1:20 (STOSOWAC NA WJAZDACH)

MATERIAŁY NA 1mb. KRAWĘŻNIKA BETONOWEGO

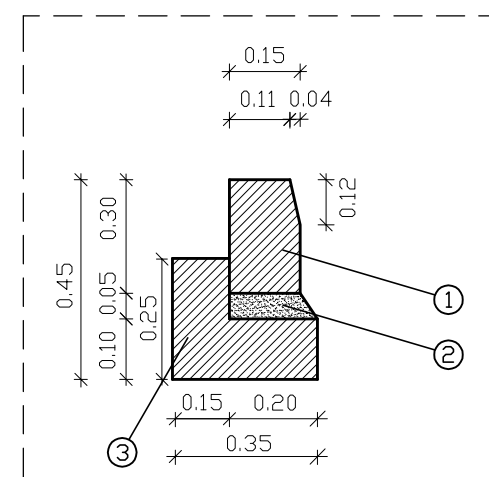
1. krawężnik betonowy 20x30x100 1szt.
2. podsyпка cem-piaskowa 1:4 0,01125m³
3. ława z betonu C12/15 o obj: 0,0825m³



SZCZEGÓŁ KRAWĘŻNIKA BETONOWEGO SKALA 1:20

MATERIAŁY NA 1mb. KRAWĘŻNIKA BETONOWEGO

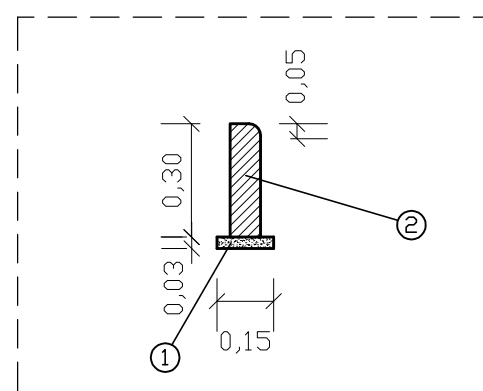
1. krawężnik betonowy 15x30x100 1szt.
2. podsyпка cem-piaskowa 1:4 0,00875m³
3. ława z betonu C12/15 o obj: 0,0575m³



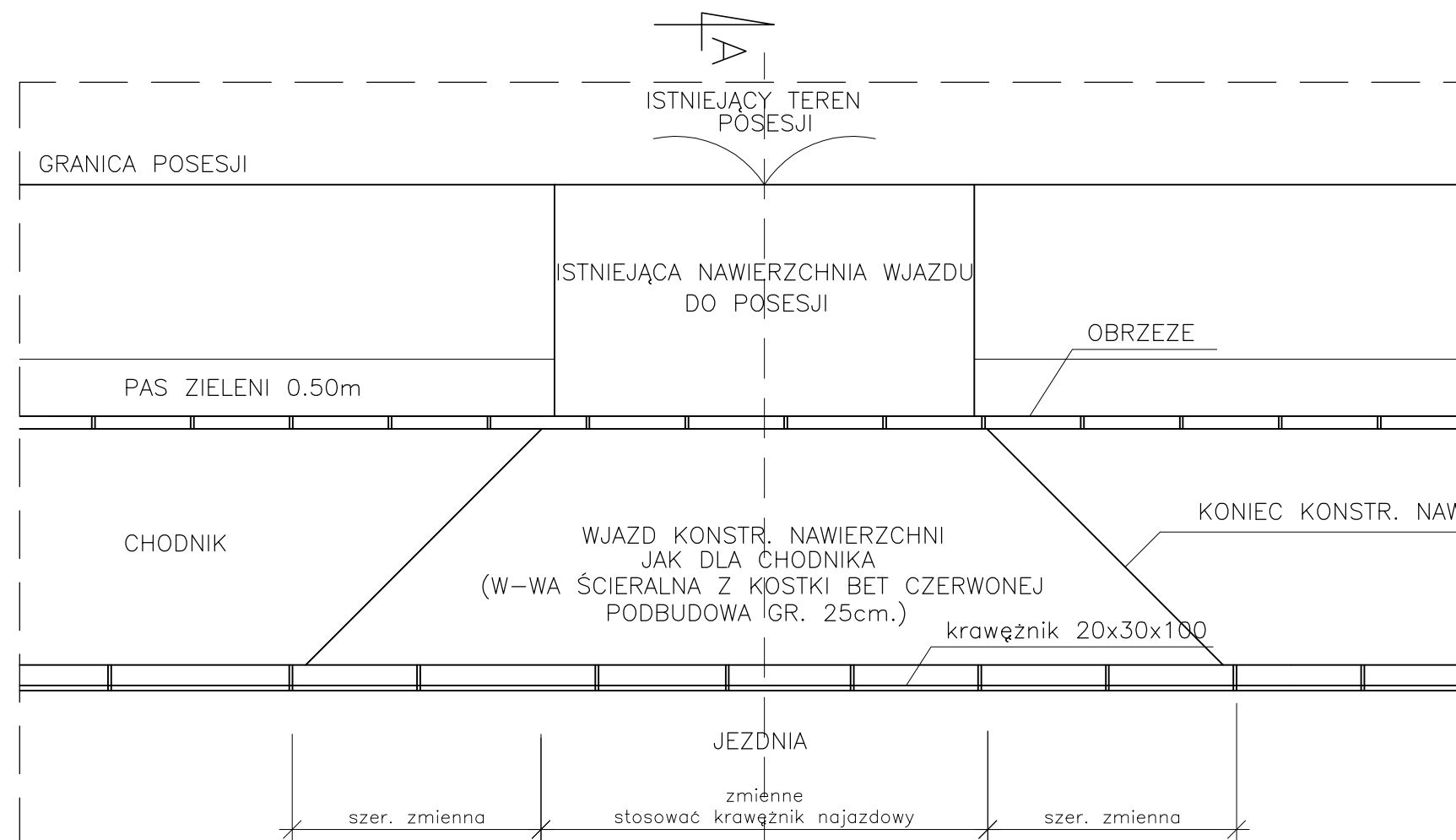
SZCZEGÓŁ OBRZEŻA BETONOWEGO SKALA 1:20

MATERIAŁY NA 1mb. OBRZEŻA

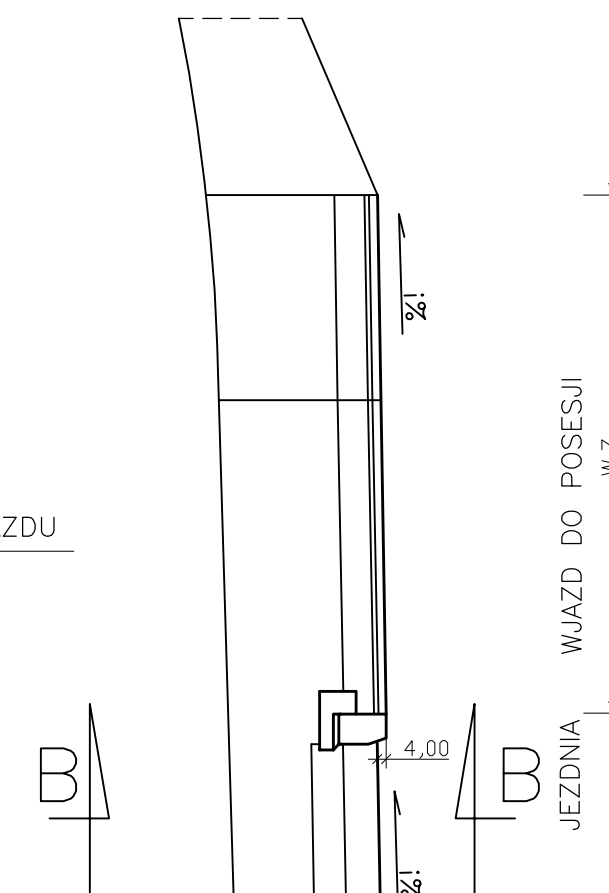
1. Obrzeże bet. wysokie 8x30x75cm 1,32szt. lub 8x30x100cm 1szt.
2. podsyпка cementowo piaskowa 0,0045m³



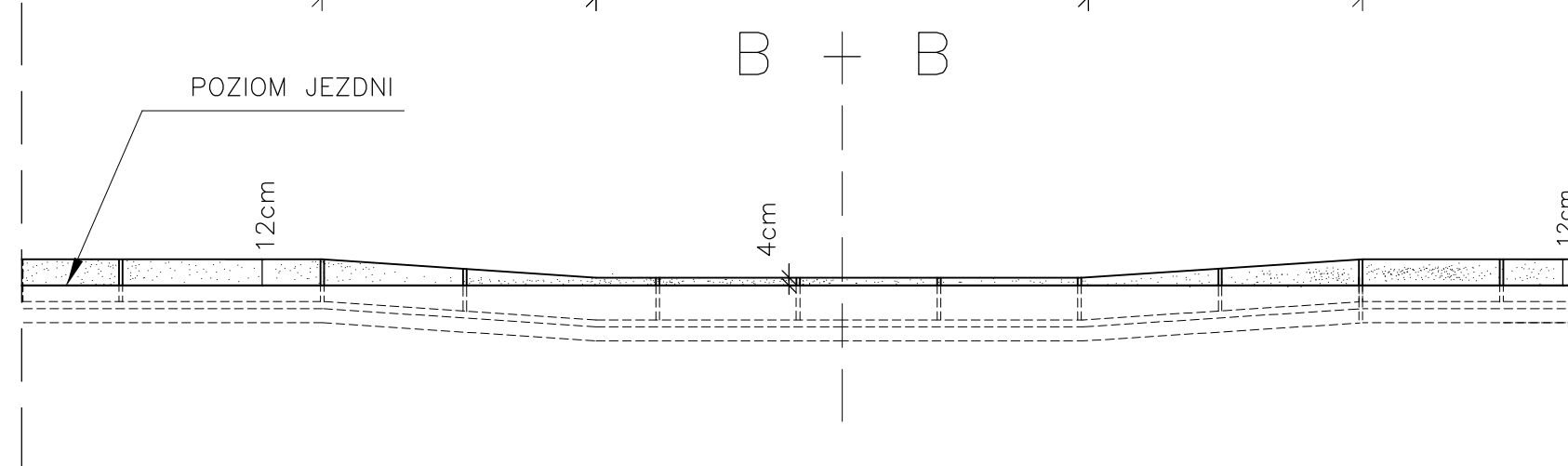
SZCZEGÓŁ DOJAZDU DO POSESJI Z OBNIŻONYM KRAWĘŻNIKIEM SKALA 1:50



A - A



B + B



"PKI" 41-709 RUDA ŚL. UL. NIEDURNEGO 30 TEL. 2-44-666				
INWESTOR:	Urząd Gminy Bobrowniki ul. Gminna 8, 42-583			
INWESTYCJA:	"Budowa chodnika w Sączowie przy ul. Wolności"			
BRANŻA:	DROGOWA			STADIUM: PBW
TYTUL RYSUNKU:	PRZEKRÓJ NORMALNY			ZLECENIE: KT 65
PROJEKTOWAŁ: mgr inż. B. Waluga	NR UPRAW. 487/94	DATA: 06.2009r.	PODPIS: <i>[Signature]</i>	SKALA: 1:50
OPRACOWAŁ: inż. P. Schmidt	NR UPRAW.	DATA: 06.2009r.	PODPIS: <i>[Signature]</i>	NR RYS: 4
OPRACOWAŁ: inż. J. Piotrowska-Nieradzik	NR UPRAW.	DATA: 06.2009r.	PODPIS: <i>[Signature]</i>	
OPRACOWAŁ: mgr inż. T. Świdorski	NR UPRAW.	DATA: 06.2009r.	PODPIS: <i>[Signature]</i>	
OPRACOWAŁ: inż. B. Schmidt	NR UPRAW.	DATA: 06.2009r.	PODPIS: <i>[Signature]</i>	
OPRACOWAŁ: inż. R. Mencfel	NR UPRAW.	DATA: 06.2009r.	PODPIS:	